



TiCad®

TiCad
TANGO

(DE) Bedienungsanleitung (Originalsprache)



Diese Bedienungsanleitung ist gültig für folgende Produkte:

- Elektrotrolley TiCad Tango ab Baujahr 04/2026

Mitgeltende Unterlagen sind die Anleitungen aller verwendeten Zubehörteile.

INHALTSVERZEICHNIS

SICHERHEITSHINWEISE.....	2
IHR TiCad TANGO IM DETAIL	3
LIEFERUMFANG	3
LAGERUNG UND TRANSPORT.....	4
AKKU – BEHANDLUNG, PFLEGE, LAGERUNG, TRANSPORT	4
MONTAGE DES TiCad TANGO	8
DEMONTAGE	13
GOLFTROLLEY ZUSAMMENFALTEN.....	14
MONTAGE / DEMONTAGE VON ZUBEHÖR.....	14
BEDIENUNG.....	15
REINIGUNG, PFLEGE UND WARTUNG	21
STÖRUNGSBEHEBUNG	22
ENTSORGUNG.....	23
TECHNISCHE DATEN.....	24
GESETZLICHE GEWÄHRLEISTUNG UND HERSTELLER-GARANTIE	25
SERVICE	27
IMPRESSUM	28

Bestimmungsgemäßer Gebrauch

Golftrolley und Zubehör sind ausschließlich vorgesehen für:

- Beförderung eines Golfbags einschließlich Inhalt
- Aufrechterhaltung dieser Beförderung

Zielgruppe des Gebrauchs von Golftrolley und Zubehör sind Erwachsene, Erwachsene mit körperlichen oder motorischen Einschränkungen, Kinder ab 12 Jahren.

Unzulässig ist die Verwendung als:

- Transportmittel für Menschen oder Tiere oder für andere Anwendungen
- Medizinische Gehhilfe
- Spielzeug für Kinder

Golftrolley nicht per Hand aus einem motorisch angetriebenen Golfkart ziehen.

Maximale Zuladung: 18 kg.

Haftungsausschluss

Weder Hersteller noch Importeur oder Einzelhändler haben Einfluss oder Kontrolle über korrekte Montage bzw. Wartung und Handhabung des Golftrolleys.

Aus diesem Grunde lehnen vorher genannte Personen bzw. Firmen oder Organisationen jegliche Haftung ab, die aus dem Betrieb oder bloßem Umgang mit dem Golftrolley entstehen kann.

Weder Hersteller noch Importeur oder Einzelhändler sind für Schäden, die aus dem Betrieb oder Umgang mit dem Golftrolley bzw. Teilen davon an Menschen, Tieren oder Sachgütern hervorgehen können, haftbar zu machen.

Der Haftungsausschluss bezieht sich sowohl auf direkte Schäden, als auch auf allfällige Schäden an Außenstehenden.

Sollten Sie mit diesem Haftungsausschluss nicht einverstanden sein, machen Sie bitte von Ihrem Widerrufsrecht Gebrauch und geben den Artikel im neuen, unbenutzten Zustand zurück.

Der Hersteller übernimmt keinerlei Haftung für nachträglich am jeweiligen Produkt vorgenommene Änderungen, die nicht ausdrücklich durch den Hersteller freigegeben und durch eine geeignete Servicestelle hergestellt wurden.

TiCad haftet nicht für Schäden an Golftrolleys und etwaige Folgeschäden, die bei Nutzung der optionalen Fernbedienung durch Kollision, Sturz und Wasserschäden auftreten. Steuern Sie Ihren Golftrolley nicht in gefährliche Situationen. Bitte beachten Sie, dass Funk-Verbindungen von Smartphones die Funktionsfähigkeit Ihrer Fernbedienung beeinträchtigen können. Ebenso können auch andere Fernbedienungen im gleichen Frequenzbereich zu Störungen führen.

Darstellungsmittel

GEFAHR

Dieser Warnhinweis kennzeichnet eine unmittelbare Gefährdung mit hohem Risiko, die Tod oder (schwere) Körperverletzung zur Folge haben wird, wenn sie nicht vermieden wird.

WARNUNG

Dieser Warnhinweis kennzeichnet eine mögliche Gefährdung mit mittlerem Risiko, die Tod oder (schwere) Körperverletzung zur Folge haben kann, wenn sie nicht vermieden wird.

VORSICHT

Dieser Warnhinweis kennzeichnet eine Gefährdung mit geringem Risiko, die leichte oder mittlere Körperverletzungen zur Folge haben könnte, wenn sie nicht vermieden wird.

HINWEIS

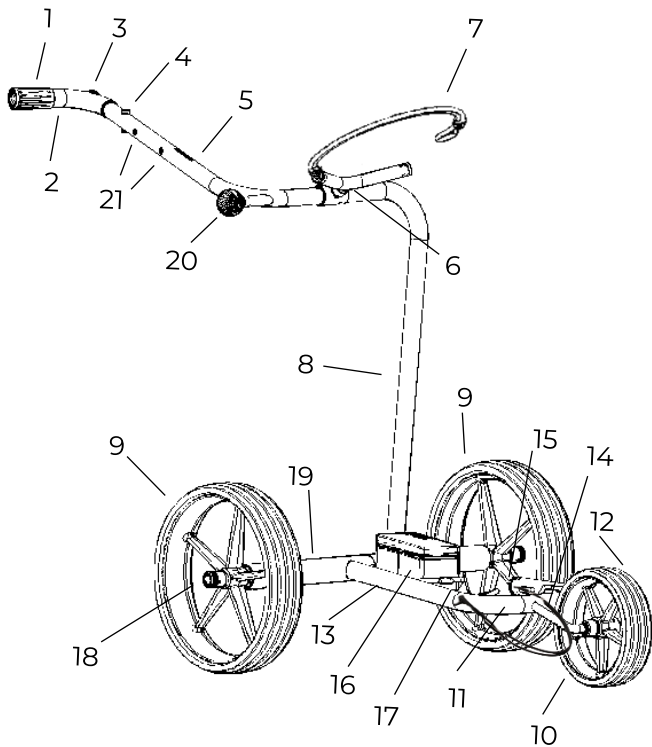
Dieser Warnhinweis kennzeichnet eine Gefährdung mit geringem Risiko, die Sachschäden zur Folge haben könnte, wenn sie nicht vermieden wird.

- ▶ Handlungsanweisung: Beschreibt Tätigkeiten, die ausgeführt werden müssen. Die Tätigkeiten in Handlungsabfolgen müssen nacheinander ausgeführt werden.

SICHERHEITSHINWEISE

- ▶ Bedienungsanleitungen vor Nutzung der Geräte unbedingt gründlich lesen und aufbewahren.
- ▶ Während eines Gewitters kein Golf spielen, da die Gefahr besteht vom Blitz getroffen zu werden.
- ▶ Kinder nicht mit Verpackungsmaterial (Plastikbeutel) spielen lassen. Erstickungsgefahr, wenn Plastiktüten über den Kopf gestülpt werden.
- ▶ Vor der Nutzung im Sinne der allgemeinen Betriebssicherheit jede Komponente auf ihren einwandfreien Zustand prüfen.
- ▶ Die Produkte nicht benutzen, wenn sie beschädigt sind.
- ▶ Besondere Gefahren beim Umgang mit Lithium-Ionen-Akkus im Kapitel "AKKU – BEHANDLUNG, PFLEGE, LAGERUNG, TRANSPORT" beachten.

IHR TiCad TANGO IM DETAIL



- 1 Drehgriffsteuerung
- 2 Ledergriff
- 3 Einzeltaster / Leuchttaster
- 4 Adapter für Schirmhalter
- 5 Deichsel
- 6 Obere Taschenauflage mit Zeising
- 7 Gummizeising
- 8 Mittelrohr
- 9 Antriebsrad
- 10 Vorderrad
- 11 Vorderachse
- 12 Rändelhülse
- 13 Unterrohr
- 14 Untere Taschenauflage mit Zeising
- 15 Anschluss für Akku
- 16 Akku
- 17 Akku-Korb
- 18 Schiebehülse
- 19 Motorrohr
- 20 Deichselball
- 21 Befestigungsmuttern M5 für Zubehör

LIEFERUMFANG

- | | |
|---|----------------------|
| 1 Antriebsräder | 5 Ladegerät für Akku |
| 2 Vorderrad | 6 Akku |
| 3 Transporttasche | 7 Battery Checker |
| 4 Rahmen mit Deichsel,
Taschenauflagen mit Zeising und
Akku-Zeising | 8 Achsensschutz |

Prüfen Sie nach dem Auspacken, ob alle Teile vollständig und unbeschädigt vorhanden sind.

LAGERUNG UND TRANSPORT

- ▶ Golfrolley in einer trockenen und sachgerechten Umgebung lagern.
- ▶ Zum Transport die zugehörige Transporttasche verwenden.
- ▶ Achsenschutz auf beide Achsen stecken.
- ▶ Golfrolley nicht auf die Antriebswellen fallen lassen. Irreparable Beschädigungen der Antriebe möglich.
- ▶ Akku bei Lagerung und Transport nicht am Golfrolley angeschlossen lassen. Stecker immer abziehen.
- ▶ Nachstehende Hinweise und Regelungen zu Akku-Lagerung und -Transport beachten.

AKKU – BEHANDLUNG, PFLEGE, LAGERUNG, TRANSPORT

WARNUNG

Verletzungsgefahr durch Brand, Explosion und Verätzung.

Lithium-Ionen-Akkus gelten als Gefahrgut. Unsachgemäße Verwendung kann zu einer erhöhten Brand- und Explosionsgefahr und zu Verätzungen führen.

- ▶ Akku vor dem Laden auf Beschädigungen prüfen.
- ▶ Nur unbeschädigte Akkus aufladen.
- ▶ Beschädigte Akkus nicht mit der Haut berühren, geeignete Schutzhandschuhe tragen.
- ▶ Austretende Gase nicht einatmen.
- ▶ Beschädigte Akkus fachgerecht entsorgen.
- ▶ Tiefentladung vermeiden.
- ▶ Mechanische Belastungen und Manipulationen des Akkus vermeiden.
- ▶ Auf eine gute Verpackung und sorgfältige Verstauung achten.
- ▶ Nur mit dem mitgelieferten TiCad Ladegerät laden.
- ▶ Akku beim Laden niemals unbeaufsichtigt lassen.
- ▶ Ladegerät nur in trockener Umgebung und nicht im Freien betreiben.
- ▶ Akku und Ladegerät während des Ladens nicht abdecken.
- ▶ Akku niemals Temperaturen von über 45 °C oder direkter Sonneneinstrahlung aussetzen.
- ▶ Akku nicht auf Wärmequellen (z. B. Heizung) ablegen.
- ▶ Akku nicht ins Feuer werfen. Akku nicht ins Wasser tauchen.

Der TiCad Akku ist mit einer aufwendigen Schutzelektronik zum Schutz vor Fehlbehandlungen geschützt (z. B. Kurzschluss, Überlastung, Überladung, Tiefentladung).

- ▶ Hinweisen zu Nutzung und Pflege unbedingt Folge leisten.
- ▶ Akku mit Sorgfalt behandeln.

Nichtbeachtung und Missbrauch führen zu erhöhter Brand- und Explosionsgefahr.

Reichweite des Standard-Akkus beträgt min. 27 Loch (Zuladung ca. 18 kg).

Ladezeit leerer Li-Ionen-Akku ca. 6 bis 8 Stunden.

- ▶ Akku bei Transport und Lagerung nicht am Golfrolley angeschlossen lassen. Stecker immer abziehen.
- ▶ Akku nicht fallen oder abstürzen lassen. Beschädigung des Gehäuses oder von Innenteilen (ohne äußerliche Anzeichen) möglich.
- ▶ Steckerverbinder vor dem Stecken prüfen:
 - kein eingedrungenes Wasser
 - keine Verschmutzungen
 - keine verbogenen Steckerstifte / mechanischen Steckerschäden
- ▶ Kabelschäden vermeiden:
 - nicht am Kabel tragen
 - nicht quetschen, stark knicken, einklemmen
 - Scheuerstellen verhindern
 - nicht überfahren
- ▶ Extreme Hitze, längere Sonneneinstrahlung oder dauerhafte Erwärmung durch die Umgebung vermeiden.
- ▶ Verbleib des Akkus in einem stark aufgeheizten Fahrzeug vermeiden.
- ▶ Akku vor frostigen Temperaturen schützen.
- ▶ Reparaturversuche und anderweitige missbräuchliche Behandlung unterlassen.

Schäden an Akku-Zellen können sich auch zeitverzögert Wochen später bemerkbar machen.

Akku laden

HINWEIS

Akku aufladen.

Aus Sicherheitsgründen hat der Akku bei Auslieferung einen niedrigen Ladestand (ca. 20-30 %).

- ▶ Akku vor Einlagerung ca. 1-2 Stunden laden.
- ▶ Akku vor erster Benutzung vollständig aufladen.

Ladetemperatur zwischen 5 °C und 35 °C.

- ▶ Akku nicht laden, wenn er von Spiel, Sonne oder Umgebungstemperatur stark erwärmt ist. Vor dem Laden abkühlen lassen.
- ▶ Akku **nicht** leer und **nicht** vollgeladen lagern.

Optimal sind eine kühle Umgebung und 40-50 % Ladekapazität (oft schon nach 1 bis 2 Stunden laden erreicht).

- ▶ Nach Ende des Ladevorgangs alle Steckerverbindungen trennen.

Ladegerät und Akku erwärmen sich während des Ladevorgangs. Dies ist keine Funktionsstörung.

- ▶ Akku nach dem Ladevorgang abkühlen lassen.

Ladegerät Nutzung und Gebrauch

- ▶ Akku und Ladegerät miteinander verbinden.
- ▶ Ladegerät an die externe Stromversorgung anschließen.
- ▶ Beide Geräte während des Ladevorgangs überwachen.
- ▶ Nach Ende des Ladevorgangs alle Steckerverbindungen trennen.
- ▶ Aufdrucke auf dem Ladegerät und Bedienungsanleitung des Ladegerätes beachten.

Akku Nutzung und Gebrauch

- ▶ Golfrolley nicht mehrfach neu starten, wenn Akku leer ist.
- ▶ Bei Regenschauer Akku am Golfrolley angeschlossen lassen. Der Stecker weist so eine bessere Dichtigkeit auf.

WARNUNG

Vorgeschädigte Akkus können zu Bränden führen.

Vorschädigung durch Wasserschäden.

- ▶ Golfrolley und Akku so schnell wie möglich aus dem Wasser retten.
- ▶ Stecker vom Golfrolley abziehen.
- ▶ Akku vom Golfrolley entfernen.

Lagerung / Transport

- ▶ Vorgeschädigten Akku weder im Auto noch in einem geschlossenen Raum lagern. Akku vor Regen geschützt im Freien ohne brennbare Substanzen im Umfeld lagern.
- ▶ Vorgeschädigten Akku möglichst nicht transportieren. Wenn unbedingt notwendig, dann nur unter persönlicher Aufsicht mit der Möglichkeit, den Akku innerhalb von Sekunden ins Freie bringen zu können.
- ▶ Keine eigenen Versuche unternehmen, den Akku zu öffnen oder zu reparieren. Dies darf nur durch geschultes Fachpersonal geschehen. Neben Garantieverlust droht die Gefahr, den Akku in einen unsicheren Betriebszustand zu bringen.
- ▶ TiCad Service kontaktieren.

Wasserschäden verhindern

- ▶ Nicht mit Hochdruckreiniger oder Wasserstrahl reinigen.
- ▶ Kein Wasser in den Stecker eindringen lassen.
- ▶ Golfrolley nicht in Wasserhindernisse fahren.

Fallschäden verhindern

- ▶ Akku nicht fallen oder abstürzen lassen.
- ▶ Zum Transport des Golfrolleys und des Akkus in der Transporttasche, Akku im Akku-Korb montieren.

Akku Reinigung und Pflege

- ▶ Akku und Kabel regelmäßig auf Beschädigungen wie Gehäuseschäden, Brüche, Kabelschäden, Quetschstellen, starke Knicke, Scheuerstellen, Steckerschäden und starke Abnutzungsspuren kontrollieren.
- ▶ Akku nach jedem Einsatz mit einem trockenen oder ggf. leicht angefeuchteten Tuch abwischen.
- ▶ Gegen hartnäckige Verschmutzungen dem Wasser zum Anfeuchten des Tuches ein mildes Reinigungsmittel (Spülmittel, Seifenreiniger) zusetzen.
- ▶ Kein aggressives oder alkoholisches Reinigungsmittel oder Scheuermittel verwenden.
- ▶ Falsche Reinigungsmittel können Schäden oder Farbveränderungen am Produkt verursachen.

Akku Lagerung und Wartung

- ▶ Akku in einem trockenen Raum und abseits von entflammaren Materialien lagern. Der Raum, in dem der Akku geladen wird, sollte nach Möglichkeit über einen Rauchmelder verfügen. Klimatische Bedingungen zur Lagerung beachten.
- ▶ In Hotels, Golfclubs, etc. nach einem geeigneten Lagerort für den Akku fragen.
- ▶ Akku in einer dafür geeigneten Schutzbox oder in einem speziellen Akku-Schutzschrank lagern.
- ▶ Idealerweise eine Möglichkeit schaffen, den Akku im Schadensfall zügig ins Freie bringen zu können.
- ▶ Bei längerer Lagerung Ladezustand regelmäßig kontrollieren (mit Battery Checker). Akku bei Bedarf nachladen.

Richtwert (45-50 % Ladestand, 15 bis 20 °C): Lagerzeit ca. 6 Monate.

TiCad untersagt jegliche mechanische oder elektrische / elektronische Veränderung am Akku. Dies führt zu sofortigem Verlust von Garantie, Gewährleistung und Kulanzleistungen für den Akku und die mit dem Akku betriebenen Geräte.

Akku Transport

- ▶ Akku beim Transport nicht nass werden lassen.
- ▶ Machen Sie sich mit den aktuellen gesetzlichen Transportauflagen bezüglich des oder der von Ihnen gewählten Transportmittel vertraut.

Ganz besondere Beschränkungen gelten in der Regel im Bereich Luft- und Seetransport.

- ▶ Akkus nur in geeigneten Behältnissen oder Verpackungen transportieren oder versenden. Sollten Sie einen Akku an TiCad zurücksenden wollen, kontaktieren Sie bitte vorab den TiCad Service für einen reibungslosen Ablauf.

Deformierte (auch aufgeblähte) oder beschädigte oder potenziell geschädigte Akkus dürfen nicht oder nur mit gesonderten Auflagen und Vorkehrungen transportiert werden.

Akku-Guide

Für weitere Informationen zum Thema Akku und Ladegeräte und deren Pflege beachten Sie den TiCad Akku-Guide auf der TiCad Webseite www.ticad.de.

Die aktuelle Version finden Sie auf unserer Webseite.

MONTAGE DES TiCad TANGO

GEFAHR

Erstickungsgefahr durch Verpackungsmaterial.

Es besteht Erstickungsgefahr durch Plastikbeutel.

- ▶ Plastikbeutel von Kindern fernhalten.
- ▶ Kinder **nicht** mit dem Verpackungsmaterial (Plastikbeutel) spielen lassen. Keine Plastiktüten über den Kopf stülpen.

-
- ▶ Alle Teile aus der Verpackung entnehmen.
 - ▶ Verpackungsmaterial aufbewahren.

VORSICHT

Verletzungsgefahr durch nicht korrekt montierten Golfrolley und Zubehör.

Nicht korrekt montierte Golfrolleys und Zubehör können zu Verletzungen führen.

Ein herunterfallendes Golfbag kann zu Stoßverletzungen führen.

- ▶ Vor der Golfrunde alle Steck- und Schraubverbindungen, Räder, Achsen und das Golfbag auf korrekten und festen Sitz überprüfen.
- ▶ Golfbag immer mit Zeisingen an der oberen und unteren Taschenauflage befestigen.

VORSICHT

Quetschgefahr bei der Montage / Demontage und dem Entfalten / Zusammenfallen des Golfrolleys.

Bei der Montage / Demontage und dem Entfalten / Zusammenfallen des Golfrolleys besteht die Gefahr von Handverletzungen durch Quetschen.

- ▶ Vorsichtig vorgehen bei der Montage / Demontage und beim Entfalten / Zusammenfallen des Golfrolleys.

VORSICHT

Verletzungsgefahr durch wegschnalzende Zeisinge.

Zeisinge bestehen aus Gummibändern.

- ▶ Zeising gut festhalten. Auf korrekte Befestigung an der Bundbuchse achten.
- ▶ Zeising beim Lösen gut festhalten.

Akku nach Erhalt aufladen

HINWEIS

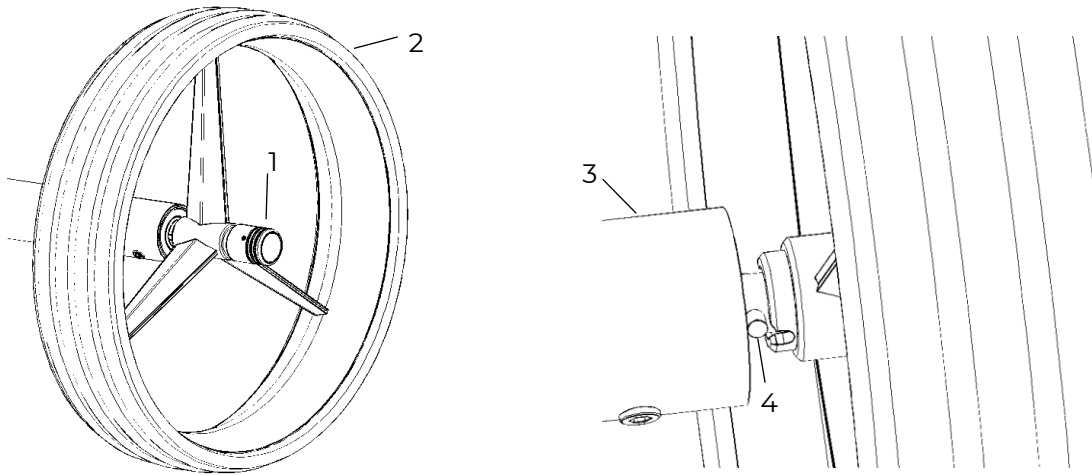
Akku aufladen.

- ▶ Akku vor erster Benutzung vollständig aufladen.
- ▶ Benutzungs- und Warnhinweise zum Akku im Kapitel „AKKU – BEHANDLUNG, PFLEGE, LAGERUNG, TRANSPORT“ beachten.

Golfrolley entfalten

- ▶ Unterrohr halten, das Mittelrohr nach oben bewegen.
- ▶ Deichsel noch angeklappt lassen.

Räder montieren / demontieren



Montage Antriebsräder

- ▶ Achsenschutz entfernen und aufbewahren.
- ▶ Schiebehülse (1) drücken, Antriebsrad (2) auf Achse (3) schieben, Rad drehen bis Mitnehmerstift (4) einrastet.

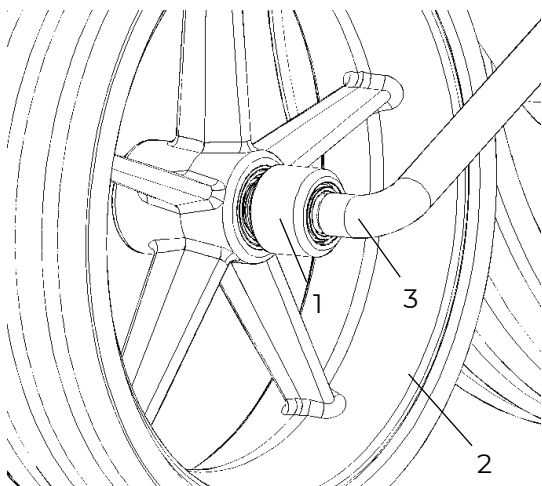
Demontage Antriebsräder

- ▶ Schiebehülse drücken, Antriebsrad von der Achse ziehen.
- ▶ Zum Schutz der Antriebswellen, Achsenschutz auf beide Achsen stecken.

Freilauffunktion benutzen

Bei leerem Akku oder beim Schieben über eine größere Strecke ohne Motorantrieb

- ▶ Schiebehülse (1) drücken, Antriebsrad (2) ziehen, bei etwa 5 mm Entfernung vom Mitnehmerstift (4) Hülse loslassen, Antriebsrad arretieren.



Montage Vorderrad

- ▶ Rändelhülse (1) zurückziehen, Vorderrad (2) auf Achse (3) schieben, einrasten, ggf. Rändelhülse dabei drehen.

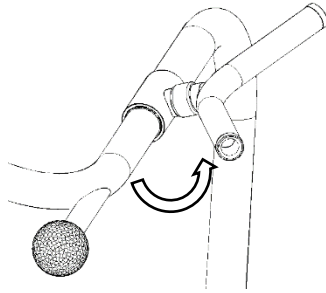
Demontage Vorderrad

- ▶ Rändelhülse bis Anschlag zurückziehen. Vorderrad von der Achse ziehen.

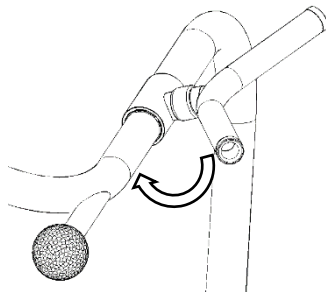
Sichern des Golfrolleys gegen Wegrollen

- ▶ Golfrolley zur weiteren Montage auf ebener Fläche abstellen.

Obere Taschenauflage ausklappen



- ▶ Zum Lösen des Rastbolzens, obere Taschenauflage nach unten ziehen.
- ▶ Taschenauflage in Einrastposition schwenken.



Zurückklappen der oberen Taschenauflage

- ▶ Zum Lösen des Rastbolzens, Taschenauflage nach vorne ziehen. Anschließend nach unten in Einrastposition schwenken.
- ▶ Unterrohr in Transportposition klappen.

Golfbag befestigen

Montagereihenfolge beachten!

- ▶ Akku in den Akku-Korb einrasten.
- ▶ Akku noch nicht anschließen.
Achtung: Stecker nicht verschmutzen oder nass werden lassen.
- ▶ Golfbag befestigen.
- ▶ Höhe der Deichsel einstellen.
- ▶ Akku anschließen.

⚠ VORSICHT

Verletzungsgefahr durch Instabilität des Golfrolleys.

Beim Befestigen des Golfbags besteht bei hochgeklappter Deichsel die Gefahr, dass der Golfrolley umkippt. Dies kann zu Verletzungen führen.

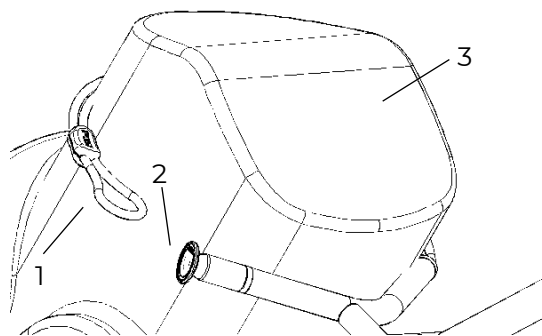
- ▶ Deichsel immer nach unten klappen, bevor das Golfbag auf dem Golfrolley befestigt wird.

HINWEIS

Kippgefahr durch Instabilität des Golftrolleys.

Beim Befestigen des Golfbags besteht bei hochgeklappter Deichsel die Gefahr, dass der Golfrolley umkippt und beschädigt wird.

- ▶ Golfbag befestigen.
- ▶ Deichsel hochklappen.

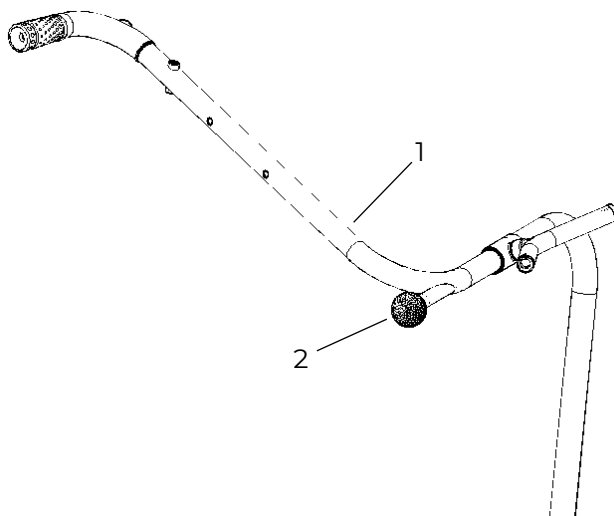


Zuerst Golfbag oben, danach unten befestigen.

- ▶ Zeising (1) um Golfbag (3) führen, an der Bundbuchse (2) befestigen.

Zeising lösen

- ▶ Schlaufe des Zeisings vorsichtig lösen, Zeising gut festhalten.



Deichsel einstellen

- ▶ Deichselball (2) drei bis vier Umdrehungen entgegen dem Uhrzeigersinn losdrehen, bis sich die Deichsel (1) widerstandsfrei bewegen lässt.
- ▶ In gewünschter Höhe positionieren.
- ▶ Deichselball im Uhrzeigersinn festdrehen. Deichsel dabei leicht auf und ab bewegen, damit die Zähne des Verschlusses optimal ineinandergreifen und nicht beschädigt werden.

Dichtheit der Rahmenelemente nur bei fest angezogenem Deichselball gewährleistet.

- ▶ Deichselverstellung nach Neupositionierung der Deichsel immer wieder anziehen (auch im zusammengelegten Zustand).

DEMONTAGE

HINWEIS

Kippgefahr durch Instabilität des Golfrolleys.

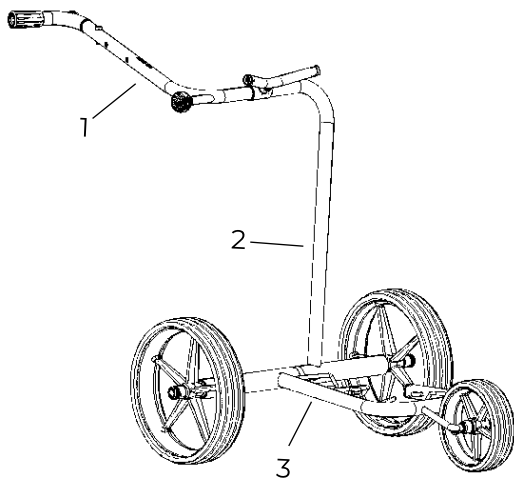
Achten Sie bei der Demontage des Golfrolleys auf die richtige Reihenfolge. Dies ist wichtig, damit der Golfrolley nicht umkippt.

- ▶ Golfrolley gegen unbeabsichtigtes Wegrollen sichern.
- ▶ Zuerst Zubehör entfernen, das bei der Demontage stören könnte.
- ▶ Akku-Stecker vom Golfrolley abziehen.
- ▶ Deichsel herunterklappen und festdrehen.
- ▶ Golfbag entfernen.

-
- ▶ Während der weiteren Demontage den Akku aus seiner Halterung entnehmen und sicher ablegen.
 - ▶ Rahmen zusammenfalten.
 - ▶ Mittelrohr bis zum Anschlag zum Unterrohr herunterdrücken.
 - ▶ Räder demontieren.
 - ▶ Achsenschutz auf beide Achsen stecken.
 - ▶ Zum Transport des Golfrolleys und des Akkus in der Transporttasche, Akku im Akku-Korb montieren.
 - ▶ Akku **nicht** anschließen.
 - ▶ Kapitel "LAGERUNG UND TRANSPORT" beachten.

GOLFTROLLEY ZUSAMMENFALTEN

Der Golfrolley kann zusammengeklappt werden, ohne ihn komplett demontieren zu müssen.



- ▶ Akku-Stecker vom Golfrolley trennen.
- ▶ Deichselball drei bis vier Umdrehungen entgegen dem Uhrzeigersinn losdrehen, bis sich die Deichsel (1) widerstandsfrei bewegen lässt.
- ▶ Deichsel nach unten klappen.
- ▶ Deichselball im Uhrzeigersinn festdrehen.
- ▶ Obere Taschenauflage zurückklappen.
- ▶ Mittelrohr (2) vorsichtig bis zum Anschlag zum Unterrohr (3) herunterdrücken.

Dichtheit der Rahmenelemente nur bei fest angezogenem Deichselball gewährleistet.

MONTAGE / DEMONTAGE VON ZUBEHÖR

- ▶ Die dem Zubehör beiliegenden Dokumente beachten.
- ▶ Bei der Montage von Zubehör Akku nicht anschließen, um für Sie unerwartete Reaktionen des Golfrolleys zu verhindern.

Befestigungsmuttern für Zubehör

- ▶ Eingedrehte Gewindestifte (Madenschrauben) entfernen.
- ▶ Zum Schutz vor Verschmutzung bei Nichtbenutzung Madenschrauben oder Zubehörschrauben einschrauben.

Schirmhalter montieren

- ▶ Schirmhalter mit Gewinde in den Adapter einschrauben.

BEDIENUNG

Folgende Vorsichtsmaßnahmen und Hinweise unbedingt beachten, um Verletzungen und Sachschäden zu vermeiden.

GEFAHR

Blitzschlag während eines Gewitters.

Beim Golfspiel während eines Gewitters besteht die Gefahr, vom Blitz getroffen zu werden.

- ▶ Kein Golf während eines Gewitters spielen.
- ▶ Sollte während des Spiels ein Gewitter aufkommen, bringen Sie sich in Sicherheit und suchen Sie die dafür vorgesehenen Unterstände auf.
- ▶ Vor dem Spiel über Unterstellmöglichkeiten informieren, die bei Gewitter aufgesucht werden können.

VORSICHT

Verletzungsgefahr durch nicht bestimmungsgemäße Verwendung.

Der Golfrolley ist nur für den Transport von Golfbags und deren Inhalt vorgesehen.

Der Golfrolley ist nicht zum Transport von anderen Produkten oder von Menschen und Tieren konzipiert.

- ▶ Golfrolley nicht als medizinische Gehhilfe nutzen.
- ▶ Ziehen des Golfrolleys per Hand aus einem motorisch angetriebenen Golfkart ist unzulässig.
- ▶ Kinder nicht mit dem Golfrolley spielen lassen.
- ▶ Maximale Zuladung 18 kg.

Im Falle des nicht bestimmungsgemäßen Gebrauchs erlischt die Haftung.

VORSICHT



Stolpergefahr und Sturzgefahr durch unachtsame Bewegungen.

Bei unachtsamem Losgehen besteht die Gefahr des Stolperns über den Golfrolley und dessen Räder.

- ▶ Haben Sie den Golfrolley im Blick und achten Sie auf den Standort des Golfrolleys.

VORSICHT



Sturzgefahr und Rutschgefahr bei nasser Witterung.

Bei nassem Boden besteht die Gefahr des Ausrutschens und des Stürzens.

- ▶ Kein Golf bei nasser Witterung spielen.
- ▶ Geeignetes Schuhwerk tragen.

VORSICHT

Verletzungsgefahr durch weggrollenden Golfrolley.

Golfrolley kann in abschüssigem Gelände weggrollen und Menschen und Tiere verletzen.

- ▶ Golfrolley in abschüssigem Gelände quer zur Hanglage abstellen.

Golfrolley im Akku-Betrieb

- ▶ Elektromagnetische Parkbremse aktivieren, wenn der Golfrolley abgestellt wird.

Benutzung des Golfrolleys ohne bzw. mit leerem Akku

Wird der Golfrolley ohne Akku verwendet oder fällt der Akku aus, ist die elektromagnetische Parkbremse ohne Funktion.

- ▶ Golfrolley **nicht** in Fahrtrichtung am Hang abstellen.

VORSICHT

Verletzungsgefahr durch rotierende Teile.

- ▶ Während der Fahrt nicht in die Räder des Golfrolleys fassen.

HINWEIS

Fahren in unebenem Gelände.

Um Beschädigungen am Golfrolley zu vermeiden, bewegen Sie Ihren Golfrolley im Gelände mit groben Steinen oder Schlaglöchern langsam und vorsichtig.

- ▶ Meiden Sie Bordsteinkanten.
- ▶ Golfrolley besser von Hand führen.

LED am Leuchttaster

Anzeige der Vorlauffunktion, wenn diese startet:

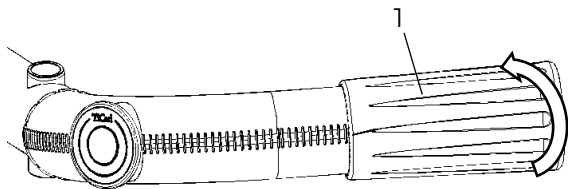
- LED leuchtet durchgehend – 10 m Vorlauf
- LED blinkt – 20 m Vorlauf
- LED blinkt schnell – Überlast / Fehler

Golfrolley starten und Geschwindigkeit regeln

VORSICHT

Verletzungsgefahr durch unkontrollierte Geschwindigkeit des Golfrolleys.

- ▶ Geschwindigkeit so einstellen, dass Eingreifen jederzeit möglich ist.
- ▶ Golfrolley nur im beladenen Zustand benutzen.
- ▶ Geschwindigkeit so einstellen, dass Sie noch nebenhergehen und notfalls eingreifen und den Golfrolley anhalten können.

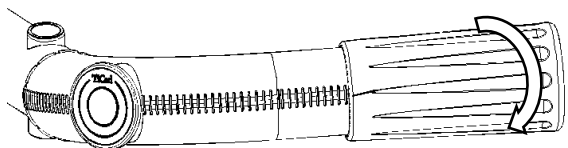


Start & Schneller

- ▶ Drehgriff (1) in Pfeilrichtung leicht nach vorne drehen.

Golfrolley setzt sich in Bewegung.

- ▶ Drehgriff weiter nach vorne drehen, erhöht die Geschwindigkeit.



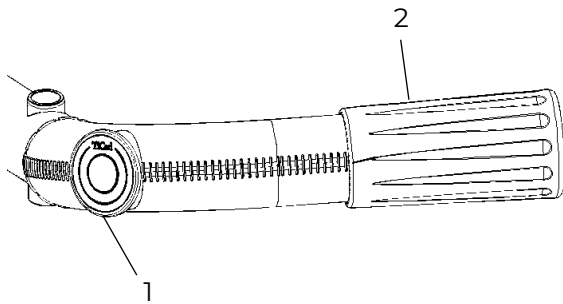
Langsamer & Stopp

- ▶ Drehen in Pfeilrichtung nach hinten verringert die Geschwindigkeit.
- ▶ Golfrolley stoppen durch Drehen des Drehgriffs bis zum Anschlag in Pfeilrichtung nach hinten.

Elektromagnetische Parkbremse wird im Stillstand automatisch aktiviert.

Memory-Funktion benutzen

Die Fahrgeschwindigkeit der Memory-Funktion richtet sich nach der Stellung des Drehgriffs.



- ▶ Memory-Funktion durch Drücken des Einzeltasters (1) starten, unterbrechen und fortführen.
- ▶ Am Drehgriff (2) die gewünschte Geschwindigkeit einstellen.

Die elektromagnetische Parkbremse wird im Stillstand aktiviert.

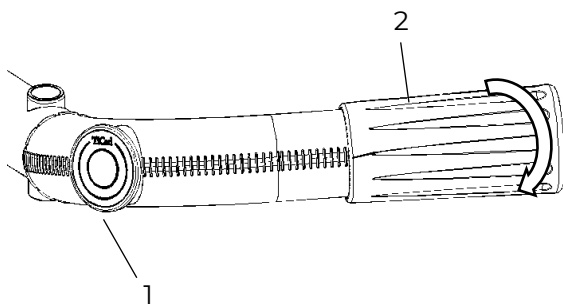
Elektromagnetische Parkbremse verwenden

HINWEIS

Elektromagnetische Parkbremse verwenden.

Golfrolley kann in abschüssigem Gelände wegrollen und umkippen und dadurch beschädigt werden.

- ▶ Elektromagnetische Parkbremse aktivieren, wenn der Golfrolley abgestellt wird.
- ▶ Golfrolley in abschüssigem Gelände quer zur Hanglage abstellen.



Die elektromagnetische Parkbremse wirkt auf das rechte Antriebsrad und kann auf zwei Arten betätigt werden:

- ▶ Drücken des Einzeltasters (1).
- oder
- ▶ Drehen des Drehgriffs (2) in Pfeilrichtung bis zum Anschlag zurück (= Nullstellung).

Einzeltaster aus der Fahrt und im Stillstand

Drücken des Einzeltasters bremst den Golfrolley bis zum Stillstand. Elektromagnetische Parkbremse wird aktiviert.

Erneutes Drücken des Einzeltasters deaktiviert elektromagnetische Parkbremse. Golfrolley beschleunigt auf die am Drehgriff eingestellte Geschwindigkeit.

Drehgriff aus der Fahrt

Zurückdrehen des Drehgriffs bis zur Nullstellung bremst den Golfrolley bis zum Stillstand. Elektromagnetische Parkbremse wird aktiviert.

Drehgriff aus der Nullstellung nach vorne drehen zum Lösen der Bremse und Weiterfahrt. Golfrolley beschleunigt auf die am Drehgriff eingestellte Geschwindigkeit.

Drehgriff im Stillstand

Vorwärtsdrehen des Drehgriffs deaktiviert die elektromagnetische Parkbremse. Golfrolley beschleunigt auf die am Drehgriff eingestellte Geschwindigkeit.

Wird der Drehgriff nicht bis zur Nullstellung zurückgedreht, bleibt der Golfrolley weiterhin mit aktivierter Bremse stehen. Die voreingestellte Geschwindigkeit wird verringert.

Zurückdrehen des Drehgriffs bis zur Nullstellung deaktiviert die elektromagnetische Parkbremse. Der Golfrolley steht ohne Bremse. Die voreingestellte Geschwindigkeit ist jetzt Null.

Drehgriff in Nullstellung: Tastendruck aktiviert / deaktiviert die elektromagnetische Parkbremse.

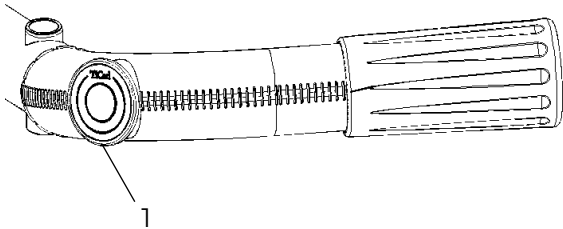
Vorlauffunktion benutzen

Die Vorlauffunktion funktioniert nur, wenn keine Fernbedienung aktiviert ist (Auslieferungszustand).

VORSICHT

Verletzungsgefahr von Menschen und Tieren durch unkontrollierte Geschwindigkeit des Golfrolleys.

- ▶ Golfrolley nur im beladenen Zustand verwenden.
 - ▶ Geschwindigkeit so einstellen, dass Sie noch nebenhergehen und notfalls eingreifen und den Golfrolley anhalten können.
-



10 m Vorlauf aktivieren

- ▶ Einzeltaster (1) drücken und halten, bis der Leuchttaster blau leuchtet, dann loslassen.

Der Golfrolley fährt ca. 10 m und bleibt stehen.

20 m Vorlauf aktivieren

- ▶ Einzeltaster (1) drücken und halten, bis der Leuchttaster blau blinkt, dann loslassen.

Der Golfrolley fährt ca. 20 m und bleibt stehen.

Vorlauffunktion abbrechen / Geschwindigkeit regeln

- ▶ Während der Vorlauffunktion Einzeltaster (1) drücken, um die Vorlauffunktion abzubrechen.
- ▶ Geschwindigkeit während der Vorlauffahrt am Drehgriff anpassen.

Programmierung der Vorlauffunktion

Vorlauffunktion deaktivieren

Deaktivieren der Vorlauffunktion:

- ▶ Akku-Stecker vom Golfrolley abziehen und 30 Sekunden warten.
- ▶ Einzeltaster drücken und halten. Dabei Akku-Stecker einstecken.

Nach 3 Sekunden leuchtet die LED dauerhaft blau.

Nach 30 Sekunden blinkt die LED schnell blau.

- ▶ Einzeltaster jetzt loslassen.
- ▶ Akku-Stecker abziehen, 5 Sekunden warten und wieder einstecken.

Vorlauffunktion ist deaktiviert.

Vorlauffunktion aktivieren

Werkseitig eingestellte Vorlauffunktion aktivieren:

- ▶ Akku-Stecker vom Golfrolley abziehen und 30 Sekunden warten.
- ▶ Einzeltaster drücken und halten. Dabei Akku-Stecker einstecken.

Nach 3 Sekunden blinkt die LED schnell blau.

Nach 30 Sekunden leuchtet die LED dauerhaft blau.

- ▶ Einzeltaster jetzt loslassen.
- ▶ Akku-Stecker abziehen, 5 Sekunden warten und wieder einstecken.

Vorlauffunktion ist aktiviert.

Freilauffunktion benutzen

Anzuwenden bei leerem Akku oder beim Schieben über eine größere Strecke ohne Motorantrieb.

Details bei „Räder montieren / demontieren“ weiter oben.

REINIGUNG, PFLEGE UND WARTUNG

Der Rahmen ist gegen Regen abgedichtet.

Keinen Hochdruckreiniger zur Reinigung verwenden.

HINWEIS

Schmutz und Ablagerungen an den Rädern, in den Radnaben, in Verbindungsstellen und in Gelenken des Rahmens können zu Klemmen und Schwergängigkeit des Golfrolleys führen.

Wasser in den Rahmenteilen kann zu Klemmen und Schwergängigkeit führen.

Schmutz und Wasser in den Rahmenteilen kann zu Schäden an der Elektronik führen.

- ▶ Darauf achten, dass kein Schmutz in die Radnabe eindringt.
- ▶ Golfrolley nach jedem Einsatz reinigen.

Golfrolley auf keinen Fall mit Hochdruckreiniger reinigen.

Golfrolley **nicht** in Wasser tauchen.

Radnaben und Verbindungen **nicht** ölen oder fetten.

HINWEIS

Falsche Reinigungsmittel können Schäden oder Farbveränderungen am Produkt verursachen.

Kein aggressives oder alkoholisches Reinigungsmittel oder Scheuermittel verwenden.

Keine Bürsten verwenden.

- ▶ Golfrolley mit Wasser und mildem Reinigungsmittel (Spülmittel) reinigen.

Spätestens alle 5 Jahre, je nach Intensität der Nutzung auch früher, wird eine werterhaltende Wartung empfohlen. Kontaktieren Sie hierfür Ihren Fachhandel oder den TiCad Service.

STÖRUNGSBEHEBUNG

Störung	Ursache	Maßnahme
LED blinkt schnell blau.	Antriebe oder Elektronik wurden kurzzeitig überlastet. Golfrolley ist an einem Hindernis (z. B. Schlagloch oder Bordsteinkante) schlagartig stehen geblieben.	<ul style="list-style-type: none"> ▶ Durch Drücken des Fahrtasters startet der Golfrolley wieder. ▶ Wenn der Golfrolley nicht startet, ziehen Sie den Stecker des Akkus ab, warten 10 Sekunden und stecken Sie den Stecker wieder ein. ▶ Wenn die LED weiter blau blinkt, TiCad Service kontaktieren.
Wasserschaden Akku und / oder Golfrolley. Fallschaden Akku.	Akku und / oder Golfrolley in Wasser getaucht. Akku heruntergefallen.	<ul style="list-style-type: none"> ▶ Brandgefahr! ▶ Beachten Sie umgehend die Vorgehensweise im Kapitel „AKKU – BEHANDLUNG, PFLEGE, LAGERUNG, TRANSPORT“, Abschnitt „Akku Nutzung und Gebrauch“
LED des Akku-Ladegeräts meldet Fehler oder das Ladegerät reagiert anders als gewohnt.	Ladegerät hat einen Fehler oder außergewöhnlichen Betriebszustand erkannt.	<ul style="list-style-type: none"> ▶ Bedienungsanleitung Ladegerät beachten. ▶ Ladegerät vom Netz und vom Akku trennen und eine Minute warten. ▶ Akku erneut mit dem Ladegerät und dann das Ladegerät mit dem Netz verbinden. ▶ TiCad Service kontaktieren.

Sollte ein Problem mit Ihrem Golfrolley oder dem Zubehör auftreten, das Sie nicht selbst beheben können, kontaktieren Sie bitte Ihren Fachhandel oder den TiCad Service.

ENTSORGUNG



Verpackung

Das Produkt befindet sich zum Schutz vor Transportschäden in einer Verpackung. Bitte das Verpackungsmaterial aufbewahren bzw. umweltschonend entsorgen und fachgerecht recyceln.

Entsorgung nach den lokal gültigen, gesetzlichen Bestimmungen durchführen.

Informationen zur Entsorgung sind bei Ihrer Stadt- oder Kommunalverwaltung oder Ihrem Entsorgungsdienstleister erhältlich.

Produkt

Dieses Gerät ist entsprechend der europäischen Richtlinie 2012/19/EU über Elektro- und Elektronikaltgeräte (waste electrical and electronic equipment – WEEE) gekennzeichnet.

Die Richtlinie gibt den Rahmen für eine EU-weit gültige Rücknahme und Verwertung der Altgeräte vor.

WEEE-Reg.-Nr.: DE 111921978.

Produkt am Ende seiner Lebensdauer umweltschonend entsorgen und einem fachgerechten Recycling zuführen.

Entsorgung des Produkts nach den lokal gültigen, gesetzlichen Bestimmungen durchführen.

Informationen zur Entsorgung sind bei Ihrer Stadt- oder Kommunalverwaltung oder Ihrem Entsorgungsdienstleister erhältlich.

Lithium-Ionen-Akkus gehören nicht in den Hausmüll. Verbrauchte Akkus durch einen zertifizierten Entsorger entsorgen lassen.

TiCad übernimmt für Golfrolley, Akku und Ladegerät gerne das fachgerechte Recycling. Bitte kontaktieren Sie den TiCad Service.



TECHNISCHE DATEN

Modell		TiCad TANGO
Trolleyart		Elektrotrolley
Handling		Faltprinzip
Griff		Ledergriff, L-Form
Gewicht Rahmen + Räder		6,3 kg / 14 lbs
Gewicht Akku	Standard-Akku	1,2 kg / 2.7 lbs
	Sportler-Akku	1,6 kg / 3.5 lbs
Gewicht Transporttasche		1,9 kg / 4.1 lbs
Packmaß	L x B x H / L x W x H	67 x 64 x 13 cm / 26.4 x 25.2 x 4.9 inches
Rahmenmaß	L x B x H / L x W x H	67 x 64 x 5,5 cm / 26.4 x 25.2 x 2.2 inches
Transporttasche	L x B x H / L x W x H	73 x 71 x 14 cm / 28.7 x 28 x 5.5 inches
Caddygarage	L x B x H / L x W x H	85 x 66 x 80 cm / 33.5 x 25.8 x 31.5 inches
Maximale Zuladung		18 kg / 40 lbs
Reichweite	Standard-Akku	36 Loch
	Sportler-Akku	45 Loch
Elektrische Angaben	Nominalspannung Akku	25,2 V
	Leistung Standard-Akku	212 Wh
	Leistung Sportler-Akku	300 Wh
	Leistung Motor	2 x 90 W
Luftschallemission		Emissionsschalldruckpegel Kleiner 70 dB (A)
Maß Versandkarton	L x B x H / L x W x H	75 x 72 x 16 cm / 29.5 x 28.3 x 6.3 inches

Dieses Produkt wurde in Deutschland hergestellt.

Technische Daten können bei individueller Konfiguration oder Modelländerungen abweichen.

GESETZLICHE GEWÄHRLEISTUNG UND HERSTELLER-GARANTIE

Ihre TiCad Produkte wurden sorgfältig konstruiert und gefertigt. Sollten Sie einmal eine Unregelmäßigkeit feststellen, kontaktieren Sie bitte Ihren Fachhandel oder direkt den TiCad Service.

Gesetzliche Gewährleistung nach den gesetzlichen Regelungen des Landes, in dem das Produkt von TiCad oder dem autorisierten Fachhandel erworben wurde.

Online erworbene Produkte wurden in Deutschland erworben.

Gesetzliche Gewährleistung gilt nicht für Schäden durch

- Unachtsamkeit
- unsachgemäße Handhabung
- Überlastung des Golfrolleys
- unangemessene Bedienung
- äußere Gewalt
- Eintauchen in Wasser

Die gesetzliche Gewährleistung gilt nur bei Einhaltung der Anweisungen in dieser Bedienungsanleitung.

Normale, übliche Abnutzungserscheinungen an Golfrolley und Zubehör fallen nicht unter die gesetzliche Gewährleistung und die Hersteller-Garantie, soweit kein Sachmangel vorliegt. Hierzu zählen auch Gebrauchsspuren an der Oberfläche des Golfrolleys (Abrieb und Kratzer an der Titanoberfläche).

Von der gesetzlichen Gewährleistung ausgenommen sind Verschleißteile wie z. B. Reifen, Ledergriff, Zeisinge. Deren Lebensdauer hängt von der jeweiligen Fahrweise und der Intensität der Nutzung ab. Lediglich im Fall von Produktionsfehlern oder nachweisbaren Mängeln können Sie Garantie- und Gewährleistungsansprüche geltend machen.

Hersteller-Garantie ab Kaufdatum

5 Jahre auf Titanrahmen, Räder

2 Jahre auf Elektronik-Komponenten, Antriebe, Akkus, Ladegeräte

Von der Hersteller-Garantie ausgeschlossen sind Verschleißteile (z. B. Zeisinge, Reifen, Ledergriff).

Keine Verlängerung der Garantiefrist durch Ersatzlieferungen oder Reparaturen aus Garantiegründen. Ausgeschlossen sind Schäden durch

- Unachtsamkeit
- grobe Benutzung
- Überlastung
- unsachgemäße Bedienung
- äußere Gewalt
- Tauchen unter Wasser
- Einwirkung durch nicht autorisierte Personen

Voraussetzung für die Garantieleistung:

- Befolgen der Anweisungen der Bedienungsanleitungen
- bestimmungsgemäße Nutzung
- regelmäßige Produktpflege

Betrieb mit nicht originalen TiCad-Bauteilen führt zu Verlust von Hersteller-Garantie und Haftung.

Reparaturen und Einstellarbeiten an Ihrem Golfrolley oder TiCad Zubehör nur durch TiCad oder von TiCad autorisierten Partnern. Gewährleistung / Garantie erlischt durch unbefugte Manipulationen.

Technische Änderungen und Weiterentwicklungen ergeben keinen Anspruch auf Nachrüstung.

SERVICE

Sollte ein Problem mit Ihrem TiCad Golfrolley oder Zubehör auftreten, kontaktieren Sie bitte immer Ihren Fachhandel oder direkt den TiCad Service in Altenstadt, Deutschland, bevor Sie einen Versand in die Wege leiten. Dies gilt insbesondere für Geräte, die sich außerhalb Deutschlands befinden.

Gerne unterstützen wir Sie bei der Einsendung mit einer Rückholung und gegebenenfalls Verpackungsmaterial.

Halten Sie bei Service-Anfragen bitte möglichst die Geräte selbst, die Seriennummern der Geräte und das Kaufdatum bereit. Seriennummern finden Sie auf den Geräten selbst, auf den Typenschildern oder ggf. dem Kaufbeleg.

Versandanschrift: TiCad GmbH & Co. KG
Heegwaldstr. 3-5
63674 Altenstadt
Deutschland

Telefon: +49 (0)6047 / 987 90-14

Fax: +49 (0)6047 / 987 90-39

E-Mail: service@ticad.de

IMPRESSUM

HERAUSGEBER

TiCad GmbH & Co. KG

Heegwaldstraße 3-5

63674 Altenstadt

Deutschland

www.ticad.de

Daten, Wortlaut und Bildmaterial wurden teilweise vereinheitlicht und beschreiben in erster Linie die systematische Funktion.

Abweichungen zum gelieferten Produkt können deshalb oder auch aufgrund laufender Modelloptimierungen auftreten.

Die Originalsprache dieser Betriebsanleitung ist Deutsch. Andere Sprachen sind Übersetzungen der Deutschen Original-Betriebsanleitung. Bei Abweichungen zur Original-Betriebsanleitung ist die deutsche Version bindend.

Die vorliegende Betriebsanleitung darf nicht ohne Zustimmung von TiCad GmbH & Co. KG kopiert oder anderweitig verwendet werden – dies betrifft sowohl das gesamte Dokument als auch Auszüge daraus. Bewahren Sie Ihre Betriebsanleitung auf.

Weiterführende Dokumente, Informationen und Bedienungsanleitungen (auch in weiteren Sprachen) finden Sie auf der TiCad Webseite. Für gedruckte Exemplare kontaktieren Sie bitte Ihren Fachhandel oder den TiCad Service.

Zertifizierungsdokumente, wie z. B. Konformitätserklärungen, finden Sie als beigefügte Dokumente oder auf der TiCad Webseite.

Beachten Sie unsere Allgemeinen Geschäftsbedingungen auf www.ticad.de.

© 2026, TiCad GmbH & Co. KG

TiCad[®]